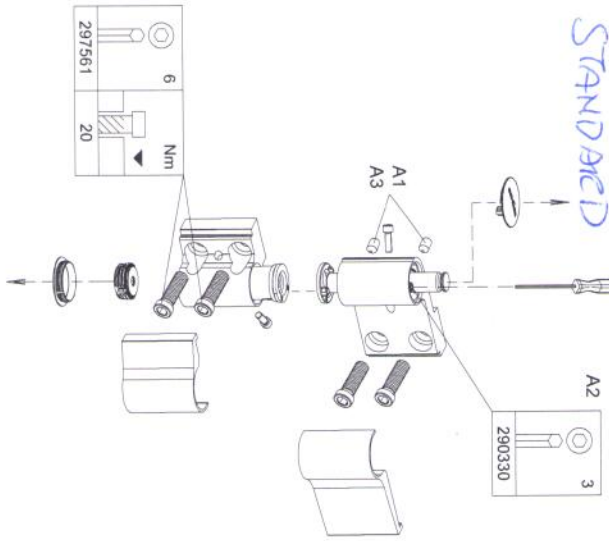


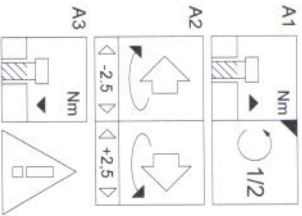


ALUTÜREN 2-FLÜGELIS

STANDARD

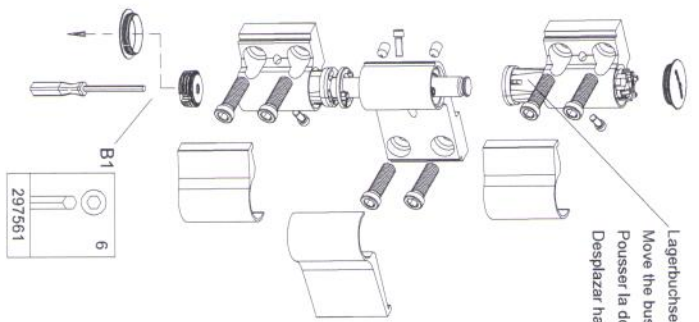
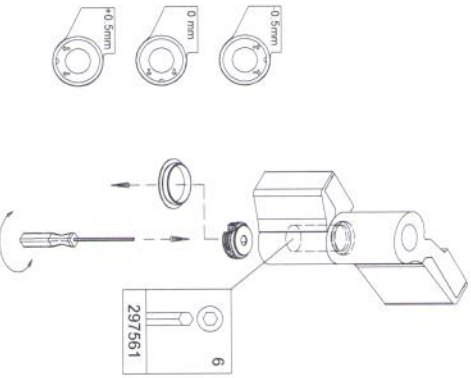


Horizontalverstellung
Horizontal adjustment
Réglage horizontal
Ajuste horizontal



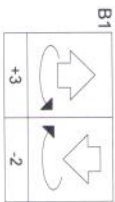
Fest anziehen
Tighten firmly
Bien serrer les vis
Apretar fuertemente

Dichtungsdruck verstellen
Adjust the gasket contact pressure
Réglage pression joint de batt.
Ajustar la presión de la junta



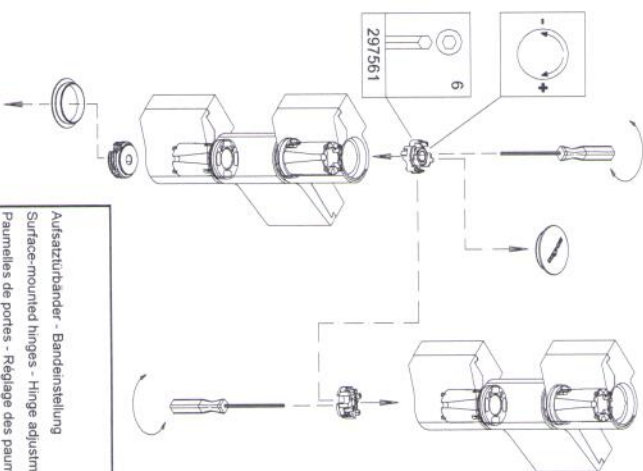
Lagerbuchse nach unten schieben
Move the bush downwards
Pousser la douille vers le bas
Desplazar hacia abajo el casquillo

Vertikalverstellung
Vertical adjustment
Réglage vertical
Regulación vertical

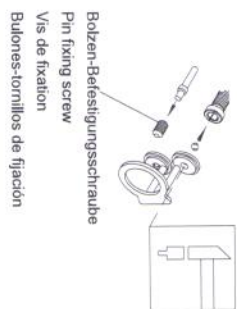


Höhenverstellung immer am unteren Band, übrige Bänder nachstellen!
Height adjustment always on lower hinge, adjust other hinges.
Le réglage en hauteur doit toujours être réalisé sur la paumelle inférieure.
Ajuster ensuite les autres paumelles!
La regulación en altura, se realiza siempre en la bisagra inferior, ajustar las bisagras restantes!

Dichtungsdruck verstellen
Adjust the gasket contact pressure
Réglage pression joint de batt.
Ajustar la presión de la junta



Sicherheits-Garnitur
Security fitting
Garniture de sécurité
Juego de seguridad



Aufsatztürhänder - Bandenstellung
Surface-mounted hinges - Hinge adjustment
Paumelles de portes - Réglage des paumelles
Bisagras sobrepuestas de puerta - Ajustes de la bisagra

K1008645
17.02.2011
Schüco ADS

Alutüren 2-flg. ROLLENBAND SCHÜCO

Höhenverstellung

Höhenverstellung:

1. Bei allen 3 Bändern die 4 Schrauben je Band am Rahmen lockern (Torx)
2. Höhenverstellung über den Stellschrauben
3. Die Schrauben wieder fixieren mit ca. 5-6 Nm

Seitenverstellung

Seitenverstellung:

1. Bei den Bändern die 4 Schrauben je Band am Rahmen lockern (Torx)
2. Unterlagsplatten dazugeben oder weggeben bzw. verrutschen
3. Die Schrauben wieder fixieren mit ca. 5-6 Nm

Grundeinstellung

	Oberes Band	Mittleres Band	Unteres Band
Number of screws	3 x	5 x	6 x
Number of screws	2 x	5 x	7 x